

AccuMarqueurs BMH18, BMH50, BMH120

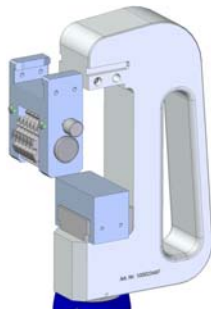
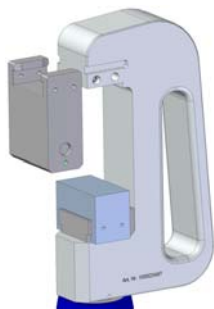
Descriptif technique

Utilisation

La pince hydro-électrique AccuMarqueur est extrêmement maniable avec une utilisation mobile et rapide grâce à son alimentation par batterie ainsi que pour les accès difficiles. Sa tête de marquage par pression peut être tournée de 330°. Une diode multifonction prévient du déchargement de sa batterie et des opérations de révision. En raison de sa construction modulaire, plusieurs outillages standard sont utilisables côté fixe ou mobile de la pince. Le changement est très rapide, ainsi que la combinaison de caractères. Cette flexibilité lui permet d'être opérationnel dans tous les domaines d'application.

Options

- Outils : Tampons gravés (par ex. logo), portes caractères, numéroteurs / dateurs manuels du type ZNPW



Exemple: hauteur 3 mm sur aluminium anodisé



Modèle 18 kN avec profilé

- L'ouverture de la pince peut être réduite par pas de 5 mm par l'adjonction de bagues d'écartement.
- Nombre variable de molettes des numéroteurs, nombre variables de caractères gravés dans le porte caractères, tailles variables des caractères (H = 2, 3, 4, ou 5 mm)

Accessoires

- Coffret de transport / rangement en plastique dur
- Une batterie de rechange
- Le chargeur

AccuMarqueur BMH50



Données techniques

	BMH18	BMH50	BMH120
• Force de pression :	18 kN	50 kN	120 kN
• Course :	env. 7 mm	env. 7 mm	env. 15 mm
• Durée de la pression :	1 à 3 sec. suivant course	2 à 5 sec. suivant course	3 à 6 sec. suivant course
• Poids :	env. 3,5 kg (suivant outil)	env. 4,5 kg (suivant outil)	env. 18 kg (suivant outil)
• Ouverture du U	30 mm	30 mm	60 mm
• Capacité batterie :	3 Ah – 100 à 150 opérations de marquage		
• Bagues d'écartement	Par pas de 5 mm d'épaisseur		
• Tension :	12 V	18 V	12 V
• Temps recharge batterie :	40 mn		



AccuMarqueur BMH120 dans le coffret avec accessoires



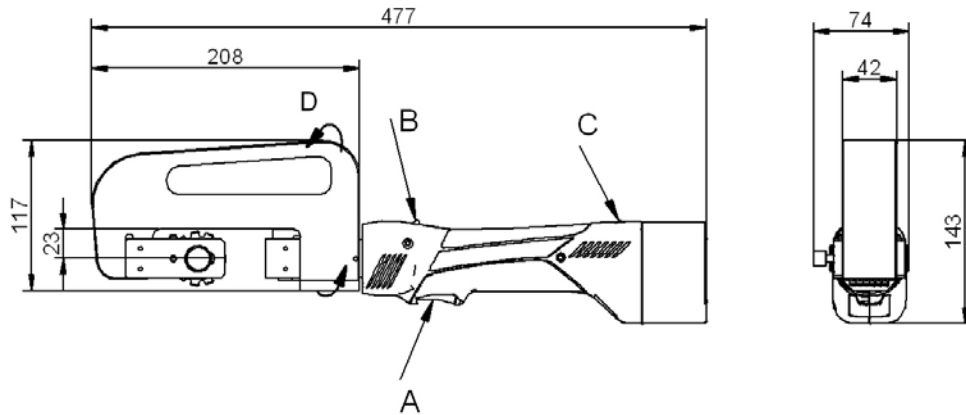
AccuMarqueur BMH120 avec numéroteurs et exemple

Tous droits de modifications réservés.

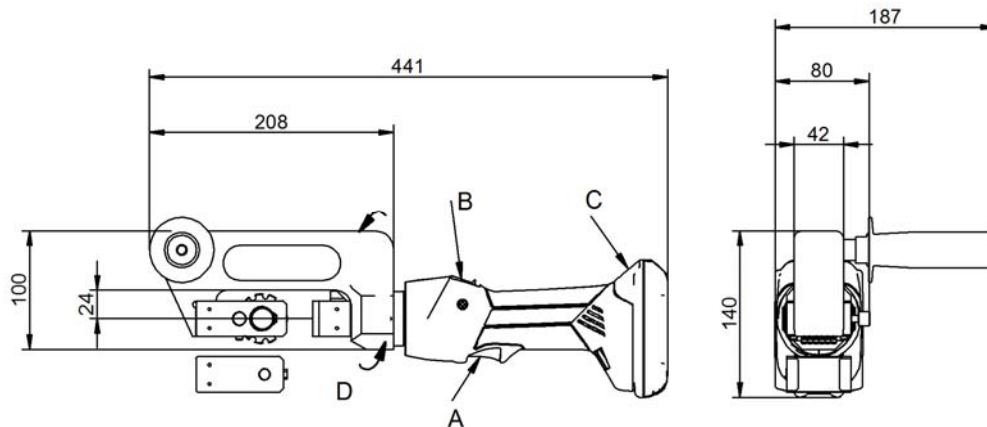
(*) A titre indicatif, le nombre maxi de caractères devra être établi par des essais.

Dimensions

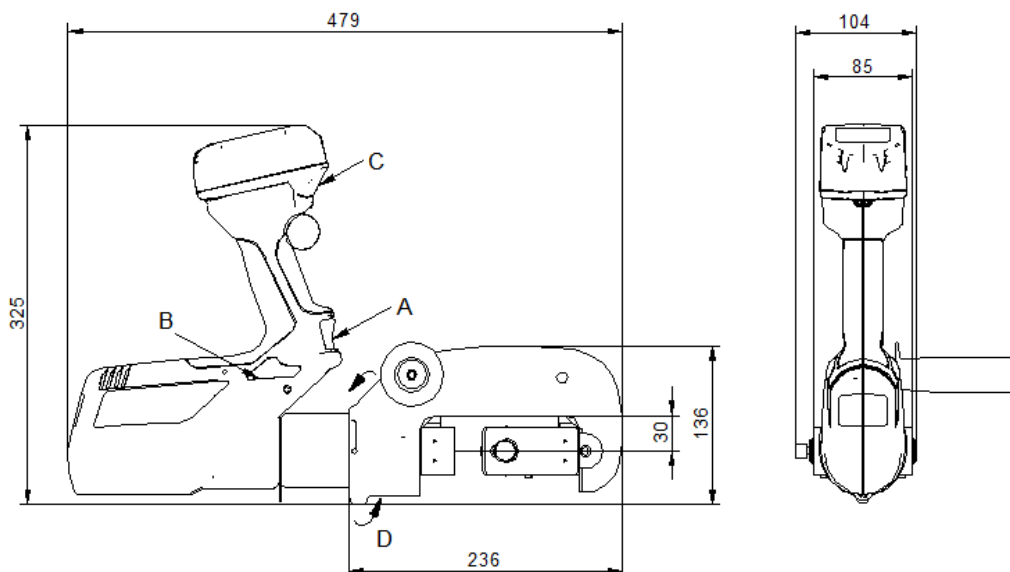
AccuMarqueur BMH18 (ici représenté avec ZNPW)



AccuMarqueur BMH50 (ici représenté avec ZNPW)

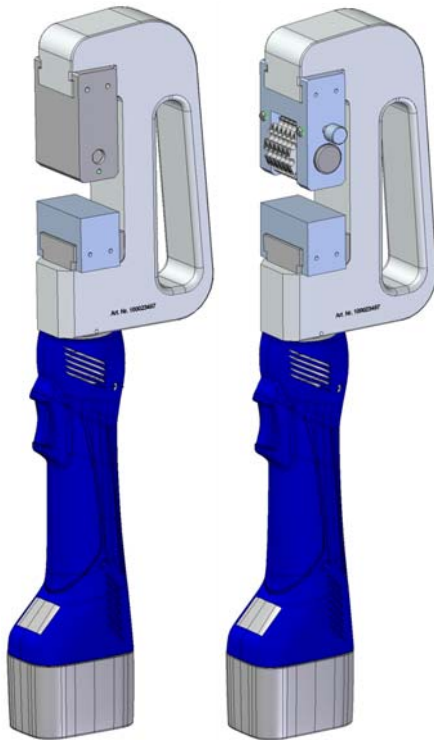


AccuMarqueur BMH120 (ici représenté avec porte-caractères)



Types

AccuMarqueur BMH18
avec porte-caractères avec ZNPW



AccuMarqueur BMH50
avec porte-caractères avec ZNPW



AccuMarqueur BMH120
Avec porte-caractères

Avec ZNPW

