

## Нумераторы

### Описание

#### **ANPW – автоматический нумератор**

- Переключение колёс на одну позицию вперёд происходит автоматически после каждой штамповки
- Высота символов: 1 – 8 мм



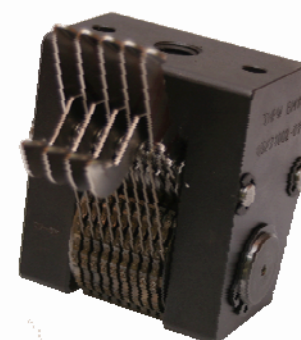
#### **VNPW – регулируемый вручную нумератор**

- Установка колёс происходит вручную при нажиме на соответствующий колесу рычаг блокировки
- При этом колесо выставляется вручную в необходимую позицию
- Высота символов: 1 – 8 мм



#### **TNPW – регулируемый вручную клавишный нумератор**

- Установка колёс происходит при нажиме на нужную клавишу
- При каждом нажатии колесо проворачивается на одну позицию вперёд
- Высота символов: 1 – 8 мм



#### **MNPW – регулируемый вручную нумератор**

- Маленький, легкий нумератор, колёса которого выставляются вручную
- Особенно подходит для ручных штамповочных устройств (BM 22 и BM 25)
- Колёса выставляются в нужную позицию при помощи крепёжного штыря
- Высота символов: 1 – 4 мм



## Область применения

BORRIES нумераторы применяются для нанесения серийных и текущих номеров, а также для нанесения обозначений на практически любые, поддающиеся пластической обработке, материалы. Нумераторы применяются как в еденичном исполнении в комбинации с таким штамповочным оборудованием, как ручные штамповочные еденицы или штамповочные машины, или же могут быть встроены в производственные линии.

Разные типы нумераторов можно комбинировать между собой, а также их можно дополнять фиксаторами стальных литер. Наряду с цифрами на них можно наносить буквы и знаки.

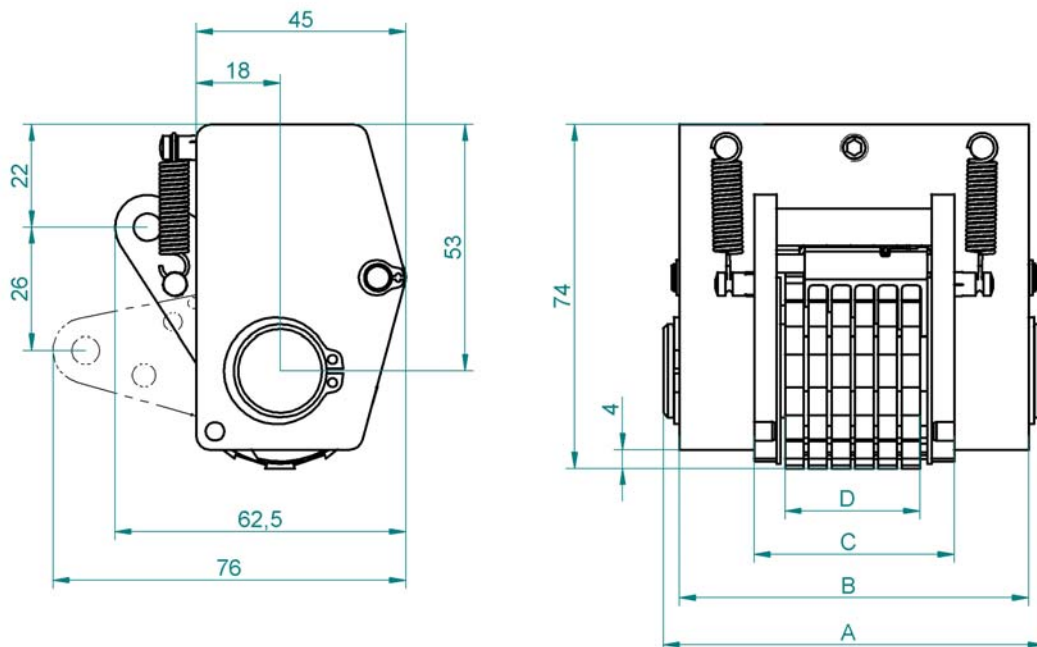
Все продукты фирмы BORRIES изготавливаются на нашем заводе в Германии с наивысшей точностью и обладают традиционно высоким немецким качеством, что гарантирует их долговечность и стабильность.

## Опции:

Дополнительно к нашей стандартной программой мы предлагаем различные варианты под заказ, как например нумераторы с:

- высотой шрифта более 8 мм,
- особой системой переключения колёс,
- гравировкой символов под заказ,
- рельефной гравировкой (выпуклой или вогнутой),
- с пневматическим или электрическим приводом,
- встроенным фиксатором литер,
- специальным устройством переключения,
- Ipi-опросом,
- пневматическим переключением,
- никелерованными колёсами,
- нумератором со встроенным патроном для горячей штамповки и многое другое.

## ANPW



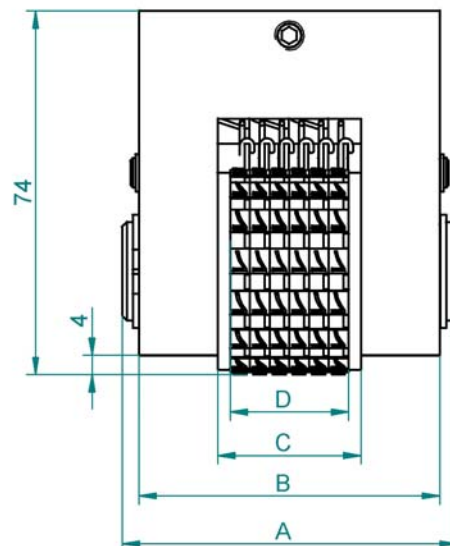
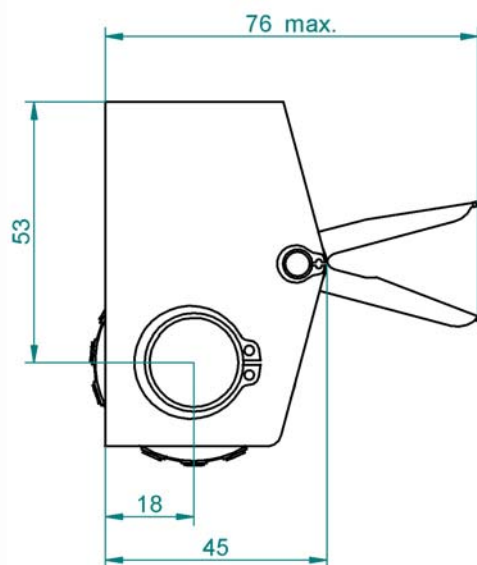
Корпус	Nr. 1	Nr. 2	Nr. 3	Nr. 4	Nr. 5	Nr. 6
Размер A	62	68	75	82	92	105
Размер B	55	61	68	75	85	98
Размер C	23	29	36	43	53	66

Размер корпуса C = ширина маркировки D + ( $\geq$ ) 10 мм

	Средний шрифт								Полуузкий шрифт								Узкий шрифт								Кол-во символов
	10 позиций								10 позиций								10 позиций								
Высота шрифта	1-1,5	2	2,5	3	4	5	6	8	2	2,5	3	4	5	6	8	2	2,5	3	4	5	6	8	2		
Размер D = ширина маркировки	3,7	5	6	7	9	11	13	17	3,7	5	6	7	9	11	13	3,7	3,7	5	6	7	9	11			
	5,9	8	9,5	11	14	17	20	26	5,9	8	9,5	11	14	17	20	5,9	5,9	8	9,5	11	14	17			
	8,1	11	13	15	19	23	27	35	8,1	11	13	15	19	23	27	8,1	8,1	11	13	15	19	23			
	10,3	14	16,5	19	24	29	34	44	10,3	14	16,5	19	24	29	34	10,3	10,3	14	16,5	19	24	29			
	12,5	17	20	23	29	35	41	53	12,5	17	20	23	29	35	41	12,5	12,5	17	20	23	29	35			
	14,7	20	23,5	27	34	41	48	14,7	20	23,5	27	34	41	48	14,7	14,7	20	23,5	27	34	41				
	16,9	23	27	31	39	47	16,9	23	27	31	39	47	16,9	16,9	23	27	31	39	47						
	19,1	26	30,5	35	44	53	19,1	26	30,5	35	44	53	19,1	19,1	26	30,5	35	44	53						
21,3	29	34	39	49	21,3	29	34	39	49	21,3	21,3	29	34	39	49	21,3	21,3	29	34	39	49				

**Пример расчёта:** при высоте шрифта в 4 мм, исполненном средним шрифтом и с количеством символов в 5 позиций ширина маркировки D равна 24 мм и поэтому должен быть выбран корпус Nr. 3. (отмечено серым цветом)

**VNPW**



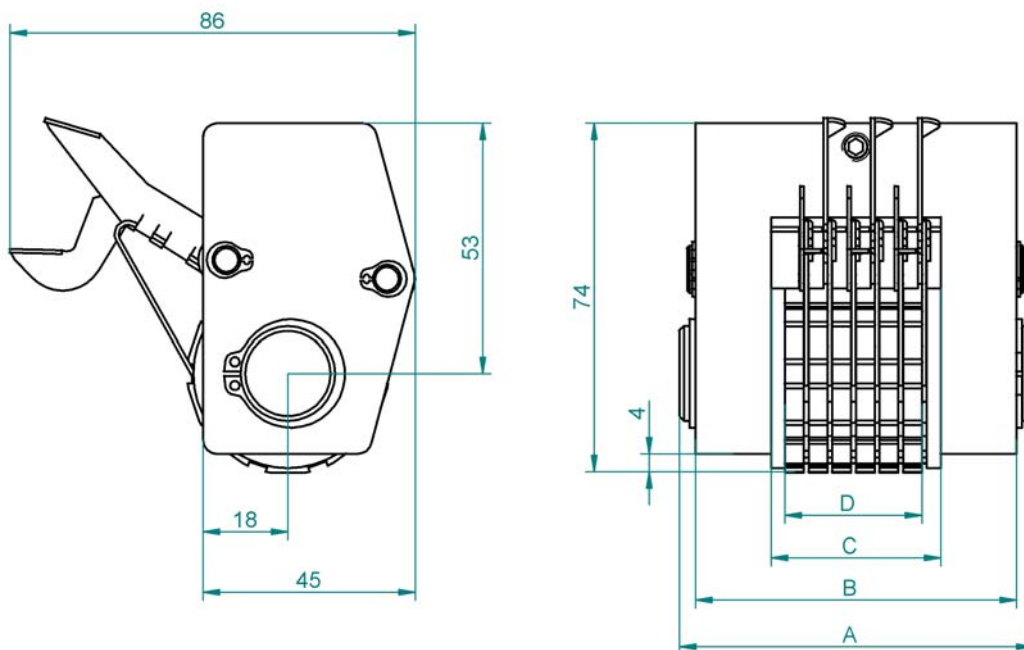
Корпус	Nr. 1	Nr. 2	Nr. 3	Nr. 4	Nr. 5	Nr. 6
Размер A	62	68	75	82	92	105
Размер B	55	61	68	75	85	98
Размер C	23	29	36	43	53	66

Размер корпуса C = ширина маркировки D + (≥) 2 мм

	Средний шрифт								Полузкий шрифт								Узкий шрифт								Кол-во символов
	15 позиций				13 поз.	11 поз.	15 позиций				13 поз.	11 поз.	15 позиций				13 поз.	11 поз.							
Высота шрифта	1-1,5	2	2,5	3	4	5	6	8	2	2,5	3	4	5	6	8	2	2,5	3	4	5	6	8			
Размер D = ширина маркировки	3	4	5	6	8	11	13	15	3	4	5	6	8	9	13	3	3	4	5	7	8	11		2	
	4,5	6	7,5	9	12	17	20	23	4,5	6	7,5	9	12,5	14	20	4,5	4,5	6	7,5	11	12,5	17		3	
	6	8	10	12	16	23	27	31	6	8	10	12	17	19	27	6	6	8	10	15	17	23		4	
	7,5	10	12,5	15	20	29	34	39	7,5	10	12,5	15	21,5	24	34	7,5	7,5	10	12,5	19	21,5	29		5	
	9	12	15	18	24	35	41	47	9	12	15	18	26	29	41	9	9	12	15	23	26	35		6	
	10,5	14	17,5	21	28	41	48	55	10,5	14	17,5	21	30,5	34	48	10,5	10,5	14	17,5	27	30,5	41		7	
	12	16	20	24	32	47	55	63	12	16	20	24	35	39	55	12	12	16	20	31	35	47		8	
	13,5	18	22,5	27	36	53	62	13,5	18	22,5	27	39,5	44	62	13,5	13,5	18	22,5	35	39,5	53	9			
15	20	25	30	40	59	15	20	25	30	44	49	15	15	20	25	39	44	59	10						

**Пример расчёта:** при высоте шрифта 3 мм, исполненном средним шрифтом и с количеством символов в 5 позиций ширина маркировки D равна 15 мм и поэтому должен быть выбран корпус Nr. 1. (отмечено серым цветом)

**TNPW**



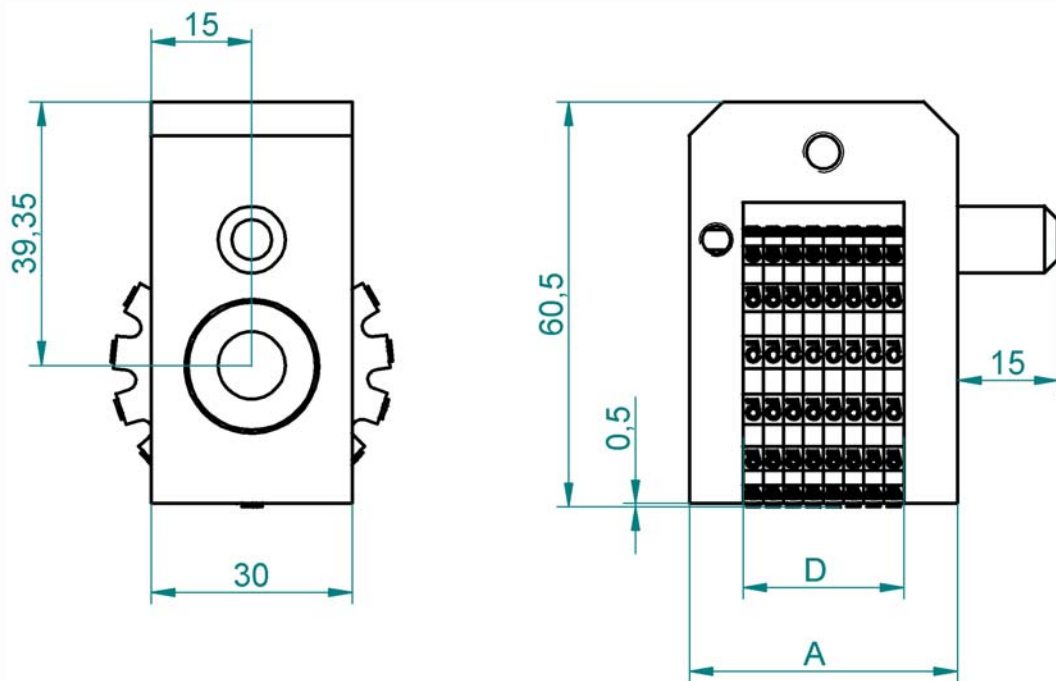
Корпус	Nr. 1	Nr. 2	Nr. 3	Nr. 4	Nr. 5	Nr. 6
Размер A	62	68	75	82	92	105
Размер B	55	61	68	75	85	98
Размер C	23	29	36	43	53	66

Размер корпуса C = ширина маркировки D + (≥) 2 мм

	Средний шрифт								Полузкий шрифт								Узкий шрифт								Кол-во символов
	14 позиций				11 поз.				14 позиций				11 поз.				14 позиций				11 поз.				
Высота шрифта	1-1,5	2	2,5	3	4	5	6	8	2	2,5	3	4	5	6	8	2	2,5	3	4	5	6	8	Кол-во символов		
Размер D = ширина маркировки	4	5	6	7	9	11	13	17	4	5	6	7	9	11	13	4	4	5	6	7	9	11	2		
	6,5	8	9,5	11	14	17	20	26	6,5	8	9,5	11	14	17	20	6,5	6,5	8	9,5	11	14	17	3		
	9	11	13	15	19	23	27	35	9	11	13	15	19	23	27	9	9	11	13	15	19	23	4		
	11,5	14	16,5	19	24	29	34	44	11,5	14	16,5	19	24	29	34	11,5	11,5	14	16,5	19	24	29	5		
	14	17	20	23	29	35	41	53	14	17	20	23	29	35	41	14	14	17	20	23	29	35	6		
	16,5	20	23,5	27	34	41	48	62	16,5	20	23,5	27	34	41	48	16,5	16,5	20	23,5	27	34	41	7		
	19	23	27	31	39	47	55	19	23	27	31	39	47	55	19	19	23	27	31	39	47	8			
	21,5	26	30,5	35	44	53	62	21,5	26	30,5	35	44	53	62	21,5	21,5	26	30,5	35	44	53	9			
24	29	34	39	49	59	24	29	34	39	49	59	24	24	29	34	39	49	59	10						

**Пример расчёта:** при высоте шрифта 4 мм, исполненном средним шрифтом и с количеством символов в 5 позиций ширина маркировки D равна 24 мм и поэтому должен быть выбран корпус Nr. 2. (отмечено серым цветом)

**MNPW**



Корпус	№. 1	№. 2
Размер A	28	40
Размер D	12	24

	Средний шрифт					Полуузкий шрифт				Узкий шрифт				Кол-во символов
	15 позиций					15 позиций				15 позиций				
Высота шрифта	1-1,5	2	2,5	3	4	2	2,5	3	4	2	2,5	3	4	
Размер D = ширина маркировки	3	4	5	6	8	3	4	5	6	3	3	4	5	3
	4,5	6	7,5	9	12	4,5	6	7,5	9	4,5	4,5	6	7,5	4
	6	8	10	12	16	6	8	10	12	6	6	8	10	5
	7,5	10	12,5	15	20	7,5	10	12,5	15	7,5	7,5	10	12,5	6
	9	12	15	18	24	9	12	15	18	9	9	12	15	7
	10,5	14	17,5	21		10,5	14	17,5	21	10,5	10,5	14	17,5	8
	12	16	20	24		12	16	20	24	12	12	16	20	9
	13,5	18	22,5			13,5	18	22,5		13,5	13,5	18	22,5	10
15	20				15	20			15	15	20			

**Пример расчёта:** при высоте шрифта 3 мм, исполненном средним шрифтом и с количеством символов в 5 позиций ширина маркировки D равна 15 мм и поэтому должен быть выбран корпус №. 2 . (отмечено серым цветом)

Технические изменения не исключены.